

# フラッシュライト

KS-70CB(クリアー) ・ KS-70CB-24(クリアー) ・ KM-180C(クリアー)  
 KS-70RB(レッド) ・ KS-70RB-24(レッド) ・ KM-180R(レッド)  
 KS-70YB(イエロー) ・ KS-70YB-24(イエロー)



## きらめく光で侵入者を威嚇する閃光式警報器！

フラッシュライトは毎分約60回、ピーク光量20,000cdのきらめく光で侵入者を威嚇する閃光式の警報器です。

### キセノンバルブ採用

放電管にキセノンバルブを採用。夜間なら1km先からも確認できる閃光です。

### 節電設計で小型・軽量

従来の電球式に比べ約1/5の節電設計。モーターなどを使用していないので小型・軽量です。

### 取付簡単

KSシリーズは取付金具が付いており、KMシリーズもオプションの取付金具を用いれば簡単に取り付けられます。

### カラーバリエーション

KSシリーズは3タイプ、KMシリーズは2タイプのカラーを用意しています。

### 防滴対策

KMシリーズは屋外設置に備え、万全な防滴対策をとっています。

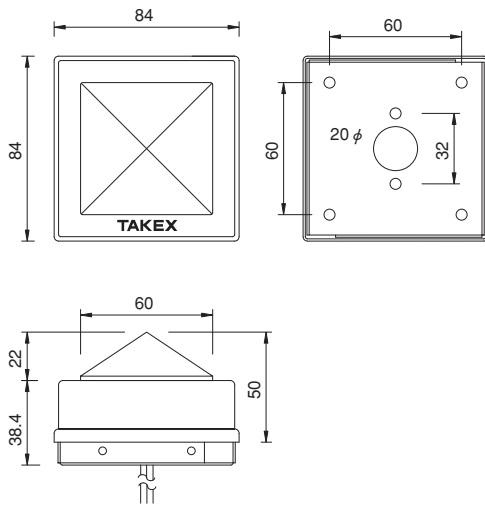
### KSシリーズは警備用・防災用の2タイプ

警備用としてDC12V仕様、防災用としてDC24V仕様を揃えています。

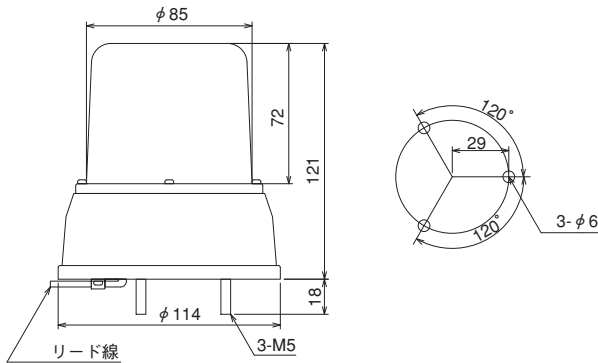
# フラッシュライト

## ■外形寸法図 (単位: mm)

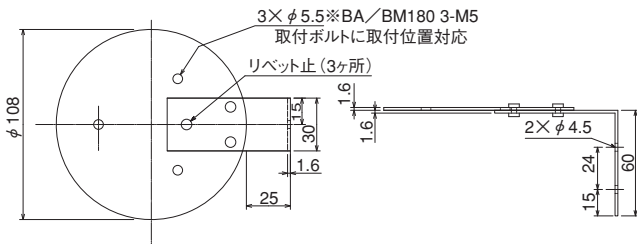
### ●KSシリーズ



### ●KMシリーズ



### ●BM-180



## ■品質保証とアフターサービス■

お客様の要望にスピーディに対応できる品質保証体制とアフターサービス体制を整えています。

## ■保守点検■

本商品の機能を常に正常に保つために日常点検及び定期点検を心がけてください。

## ■仕様

### ●KSシリーズ

品番	KS-70CB KS-70RB KS-70YB	KS-70CB-24 KS-70RB-24 KS-70YB-24
	使用光源	キセノンバルブによる断続発光
光源到達距離	1km以上(夜間時)	
閃光回数	約60回/分(DC12V時)	
電源電圧	DC9V~15V(有極性)	DC22V~26V(有極性)
消費電流	70mA以下(DC12V時)	40mA以下(DC24V時)
使用可能周囲温度	-10℃~+60℃	
設置場所	屋内・半屋外	
質量	約310g	
外観	放光部	ポリカーボネート クリアー・レッド・イエロー
	底部	鉄板(クロメート処理)

\*直接雨水がかからない場所(軒下など)に設置願います。

### ●KMシリーズ

品番	KM-180C	KM-180R
	使用光源	キセノンバルブによる断続発光
光源到達距離	1km以上(夜間時)	
閃光回数	約60回/分(DC12V時)	
電源電圧	DC9V~15V(有極性)	
消費電流	180mA以下(DC12V時)	
使用可能周囲温度	-10℃~+60℃	
設置場所	屋内・屋外	
質量	約350g	
外観	放光部	アクリル
	底部	クリアー
		硬質アルミ板

## ■オプション(別売品)

### ●KMシリーズ取付金具 BM-180



## ■おことわり■

本商品は人体を検知し、信号を発する目的のもので災害防止器ではありません。万一発生した人身事故・災害事故及び機器のご使用方法の誤り、保守点検の不備、天災地変(誘導雷サージ含む)などによる事故損害については責任を負いかねますのでご了承ください。

## TAKEX 竹中エンジニアリング株式会社

### セスコン事業部

事業本部	〒607-8156 京都市山科区東野五条通外環西入83-1	TEL(075)594-7211(代)	FAX(075)501-2085
札幌営業所	〒060-0052 札幌市中央区南二条東2-9(大都ビル)	TEL(011)281-4641(代)	FAX(011)281-4642
仙台営業所	〒980-0802 仙台市青葉区二丁目16-1(二日町東急ビル)	TEL(022)268-2411(代)	FAX(022)268-2413
郡山営業所	〒963-8041 郡山市富田町字垣ノ腰58-1(第2ヨコヤマビル)	TEL(024)962-4310(代)	FAX(024)962-4311
高崎営業所	〒370-0848 高崎市鶴見町1-1(三井生命高崎ビル)	TEL(027)327-3981(代)	FAX(027)310-8577
さいたま営業所	〒330-0854 さいたま市大宮区桜木町2-389(アックス桜木町ビル)	TEL(048)653-7531(代)	FAX(048)653-7532
千葉営業所	〒260-0016 千葉市中央区柴町35-14(FC千葉ビル)	TEL(043)202-2551(代)	FAX(043)202-2552
東京営業所	〒113-0033 東京都文京区本郷1-11-14(小倉ビル)	TEL(03)5805-8081(代)	FAX(03)5805-8082
立川営業所	〒190-0023 立川市柴崎町3-18-30(東財パステルメゾン立川)	TEL(042)540-1665(代)	FAX(042)540-1666
横浜営業所	〒222-0033 横浜市港北区新横浜3-24-5(ユニオンビルANNEX)	TEL(045)471-8467(代)	FAX(045)475-2912
長野営業所	〒380-0906 長野市鶴賀七瀬548-1(ヤマギシビル)	TEL(026)229-8130(代)	FAX(026)229-8133
静岡営業所	〒422-8062 静岡県静岡市駿河区堀川13-1-25(テリルホテルK2F-B号)	TEL(054)203-5220(代)	FAX(054)203-5219
名古屋営業所	〒464-0075 名古屋市中区栄区内山3-12-14(豊島不動産ビル)	TEL(052)731-7227(代)	FAX(052)731-7225
金沢営業所	〒920-0853 金沢市本町2-7-1(越田ビル)	TEL(076)234-7201(代)	FAX(076)234-2401
京都営業所	〒607-8156 京都市山科区東野五条通外環西入83-1	TEL(075)593-3171(代)	FAX(075)591-5422
大阪営業所	〒530-0045 大阪市北区天神西町5-17(アクティ南森町)	TEL(06)6360-6881(代)	FAX(06)6360-6882
神戸営業所	〒651-0085 神戸市中央区八幡通3-2-11(芙蓉ビル東館)	TEL(078)230-6112(代)	FAX(078)230-6113
広島営業所	〒730-0017 広島市中区鉄砲町5-21(ジパラルタ生命ビル)	TEL(082)223-1138(代)	FAX(082)211-1180
高松営業所	〒760-0007 高松市中央町1-26(藤沢ビル)	TEL(087)861-6633(代)	FAX(087)861-6608
福岡営業所	〒812-0013 福岡市博多区博多駅東1-1-33(はかた近代ビル)	TEL(092)471-6245(代)	FAX(092)481-1362
熊本営業所	〒862-0954 熊本市神水1-8-8(フォレストビル)	TEL(096)387-3911(代)	FAX(096)387-3884
U.S. (California)	TAKEX AMERICA INC.	TEL 408-747-0100	FAX 408-734-1100
U.K. (London)	TAKEX EUROPE LTD.	TEL 01256-475555	FAX 01256-466268
AUS. (Melbourne)	TAKEX AUSTRALIA.	TEL 03-9546-0533	FAX 03-9547-9450

<http://www.takex-eng.co.jp/>

●仕様など予告なく変更する場合がありますのでご了承ください。

●このカタログの記載内容は'08年11月現在のものです。

\*このカタログについてのお問い合わせは、販売店もしくは、当社にご相談ください。

### ■販売店名■

CAT.NO.TD0811・06SE7-12