



センサーで
**ライトの
照度**
を制御!

LED人感ライト

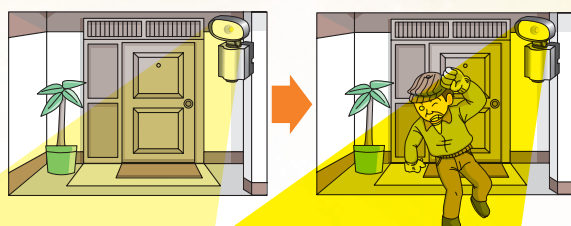
LCL-51S LED1灯タイプ

LCL-52S LED2灯タイプ



スタイリッシュでコンパクトな
LED人感ライト!

- ▶ 20%の調光機能により常夜灯として使用できます。
- ▶ センサーが検知した場合は100%点灯します。



常夜灯 (20%点灯)

センサー検知 (100%点灯)



Light ライト

- ▶ チップオンボード型LEDで効率の良い明るさを実現
- ▶ LCL-51S(LED1灯タイプ)
:照度800lm
- ▶ LCL-52S(LED2灯タイプ)
:照度800lm×2
- ▶ 点灯時間はボリュームにより5秒～5分の間で5段階の設定が可能です。

- ▶ ライト部は水平方向と垂直方向の角度調整ができます。

Sensors センサー

- ▶ パッシブセンサーは小型ながらも前方10mの警戒エリア。
- ▶ センサー部は水平方向の調整のみ可能です。

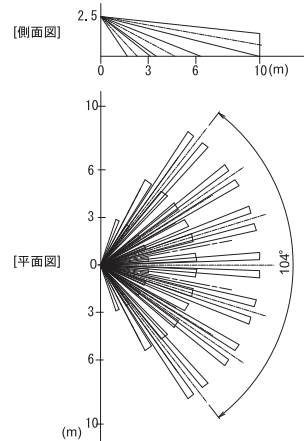
Attachment アタッチメント

- ▶ オプションのバイスBV-50、天井アタッチメントBP-50を使用することで、壁面以外のさまざまな場所に簡単に設置できます。
- ポール、角柱、塀などに設置する場合
→ バイス(ポール取付金具) BV-50
- 軒下に設置する場合
→ 天井取付アタッチメント BP-50

仕様

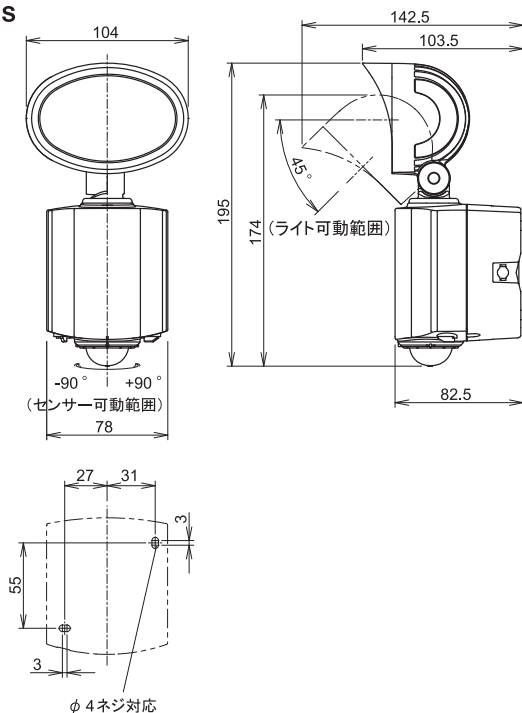
品名	LED人感ライト	
品番	LCL-51S	LCL-52S
検知方式	パッシブインフラレッド方式	
検知エリア	立体型(最長部10m)	
電源電圧	AC100V±10% (50/60Hz)	
消費電力	14W	26W
点灯照度	800lm	800lm×2灯
点灯時間	テスト(3秒)/5秒/30秒/1分/3分/5分(オフディレイ動作)	
動作モード	約5lx~∞lx(昼夜判別)	
調光設定	20%	
配線方式	電源:プラグ式(3m)	
使用周囲温度	-20℃~40℃	
設置場所	屋外・屋内(防雨構造 IP55)	
質量	約650g	約850g
外觀	ライト部:アルミダイキャスト 本体:樹脂	

検知エリア図

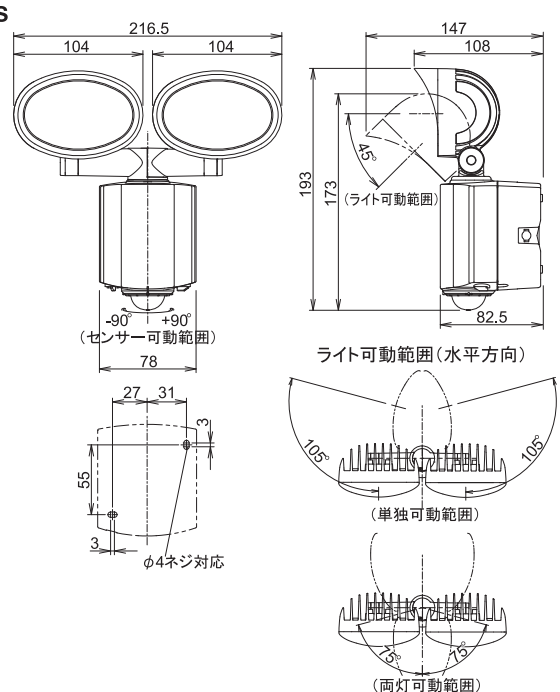


外形寸法図 (単位: mm)

LCL-51S



LCL-52S



設置例



オプション

バイス(ボール取付金具)
BV-50

天井アタッチメント
BP-50



品質保証とアフターサービス

お客様のご要望にスピーディに対応できる品質保証体制とアフターサービス体制を整えています。

■保守点検 本商品の機能を常に正常に保つために日常点検及び定期点検を心がけてください。弊社商品を安全にご使用いただくため、必ず商品添付の「取扱説明書」をよく確認の上、正しく設置・運用してください。

■おことわり 弊社の商品は各種の監視、警戒、報知、起動、威嚇、忌避、制御、護身、ヘルスクエア用途などに使用するもので盗難防止器、犯行防止器、災害防止器、環境破壊防止器、人身事故防止器ではありません。万一発生した盗難事故、人身事故、災害事故、環境破壊事故、施工上の不備及び機器のご使用方法の誤り、保守点検の不備、天災地変(誘導雷サージ含む)などによる事故損害については責任を負いかねますのでご了承ください。

竹中センサーグループ
TAKEX 竹中エンジニアリング株式会社
汎用機器事業部

事業本部 〒607-8156 京都市山科区東野五条通外環西入83-1 TEL(075)594-7211(代) FAX(075)501-2085

札幌 (011)281-4641	仙台 (022)268-2411	郡山 (024)962-4310	高崎 (027)327-3981
さいたま (048)653-7531	千葉 (043)202-2551	東京 (03)5805-8081	立川 (042)540-1665
横浜 (045)471-8467	長野 (026)229-8130	静岡 (054)254-8330	名古屋 (052)209-9366
金沢 (076)234-7201	京都 (075)593-3171	大阪 (06)6360-6881	神戸 (078)230-6112
広島 (082)223-1138	高松 (087)821-0025	福岡 (092)471-6245	熊本 (096)387-3911
U.S. 408-747-0100	U.K. 01256-475555	AUS. 03-9544-2477	

※このカタログについてのお問い合わせは、販売店もしくは、当社にご相談ください。

■販売店名