

竹中のセンサ **TAKEX**



ソーラー式で  
ライトを動作

ソーラー式LED人感ライト

# LCL-31SL (BA1) / (BA2)

(BA1) 電池1個付属

(BA2) 電池2個付属



LED人感ライトをソーラー式バッテリーで駆動！電源が無い場所でも使用できます

- 最大1000lmの高照度化を実現！
- 検知入出力を搭載し複数のソーラー式LED人感ライトを連動可能に！
- 電池が増設でき長時間駆動が可能！
- ソーラーパネル増設により充電効率をアップ！

# ソーラー式LED人感ライト

# LCL-31SL(BA1)/(BA2)

## ■ 特 長

### Light ライト

#### ■最大1000lmの高照度

チップオンボード型LEDの採用により高照度で広範囲をムラ無く照射します。

#### ■点灯照度設定可能

点灯照度を10%、20%、50%、100%から選択できます。

#### ■フラッシング機能搭載

点灯／フラッシングの選択ができます。

#### ■点灯時間は最大5分の設定が可能

点灯時間は3秒～5分の間で7段階の設定が可能です。

### Input/Output 検知入出力機能

#### ■検知入出力の装備により複数台の連動動作可能

(検知入力)外部のa接点入力で点灯動作させることが可能です。

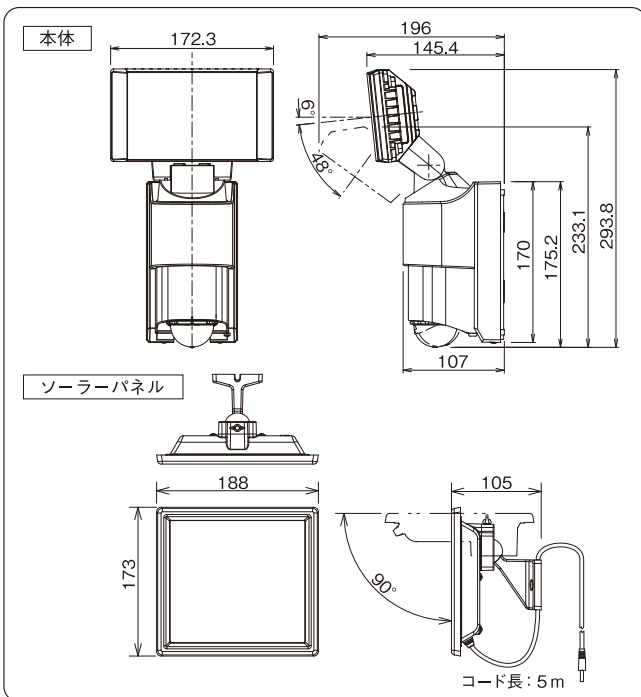
(昼夜判別設定、点灯時間設定連動)

(検知出力)パッシブセンサー検知時にはワンショット(2秒)、検知入力時には、入力に連動します。

#### ■センサー検知無効設定可能

パッシブセンサーを無効にする機能を搭載していますので、検知入力のみでの点灯動作が可能です。

## ■外形寸法図 (単位: mm)



### Power 電源

#### ■電池は最大4個まで増設可能

LCL-31SL(BA1):付属電池1個

LCL-31SL(BA2):付属電池2個

※電池3個以上の点灯時間は右記電池1個の点灯時間に電池の個数をかけてください。

※右記の時間は目安であり保証値ではありません。また、目安時間は電池の劣化や周囲温度により長くなる場合があります。

#### 照度設定による点灯時間の目安 (電池満充電状態)

点灯照度	電池1個の場合	電池2個の場合
100%	約30分間	約1時間
50%	約2時間	約4時間
20%	約5時間	約10時間
10%	約10時間	約20時間

#### ■ソーラーパネル増設により充電効率アップ

電池を3個以上使用する場合や日照が弱い場合はソーラーパネルの増設を推奨します。

ソーラーパネル1台での充電時間の目安(電池切れ状態から満充電までの目安時間)

電池	充電目安時間
1個	約8～10時間
2個	約16～20時間
3個	約24～30時間
4個	約32～40時間

※左記の時間は日照がある場合です。ただし、冬場は日照が弱いいため左記以上に時間がかかる場合があります。

※左記の充電時間は目安であり保証値ではありません。また、左記の目安時間は電池の劣化や周囲温度により長くなる場合があります。

### Option オプション

#### ■専用電池 (増設用) (BA-30)



#### ■ソーラーパネル (増設用) (SB-30)



#### ■ポールアタッチメント (本体・ソーラーパネル用) (BP-02) 適合径φ40～140mm



※ソーラーパネルは付属品にてφ65mmまでのポールに取付が可能

## ■仕様

品名	ソーラー式LED人感ライト
品番	LCL-31SL(BA1)/(BA2)
検知方法	パッシブインフラレッド方式
検知エリア	立体型(最長部12m)
電源電圧	専用リチウムイオン蓄電池 (BA1)DC7.2V1500mAh (BA2)DC7.2V3000mAh(DC7.2V1500mAh×2)
ソーラーパネル	シリコン単結晶タイプ3.2W
点灯照度	最大1000lm
調整機能	点灯時間: 3秒/10秒/30秒/1分/2分/3分/5分(オフデレイ動作なし) 点灯モード: 点灯/フラッシング 動作モード: 約5lx～∞lx(昼夜判別) 点灯照度: 10%/20%/50%/100% 検知感度: 70%～130% センサー検知: 有効/無効
検知入力	無電圧a接点
検知出力	無電圧a接点 DC30V 0.1A以下
配線方式	専用電池: コネクタ式 ソーラーパネルコード: プラグ式(コード長: 5m) 検知入力・出力: 端子式
使用周囲温度	-15℃～40℃(結露、氷結なきこと) ※ただし、充電時は0℃～40℃
設置場所	屋外(防雨構造IP55)
質量	本体: 約1,000g(電池含まず) ソーラーパネル: 約700g(コード含む) 専用電池(1個): 約95g
外観	ライト部: アルミダイキャスト 本体: 樹脂 ソーラーパネル: 樹脂

#### ■品質保証とアフターサービス■

お客様のご要望にスピーディに対応できる品質保証体制とアフターサービス体制を整えています。

#### ■保守点検■

弊社商品を安全にご使用いただくため、必ず商品添付の「取扱説明書」をよく確認の上、正しく設置・運用してください。

■おことわり■ 弊社の商品は各種の監視、警戒、報知、起動、威嚇、忌避、制御、護身、ヘルスケア用途などに使用するもので盗難防止器、犯行防止器、災害防止器、環境破壊防止器、人身事故防止器、医療用機器ではありません。万一発生した盗難事故、人身事故、災害事故、環境破壊事故、施工上の不備及び機器のご使用方法の誤り、保守点検の不備、天災地変(誘導雷サージ含む)などによる事故損害については責任を負いかねますのでご了承ください。

## TAKEX 竹中エンジニアリング株式会社

汎用機器事業部

事業本部 〒607-8156 京都市山科区東野五条通外環西入83-1 TEL(075)594-7211(代) FAX(075)501-2085

札幌(011)281-4641 仙台(022)268-2411 郡山(024)962-4310 高崎(027)327-3981

さいたま(048)653-7531 千葉(043)202-2551 東京(03)5805-8081 立川(042)540-1665

横浜(045)471-8467 長野(026)229-8130 静岡(054)254-8330 名古屋(052)209-9366

金沢(076)234-7201 京都(075)593-3171 大阪(06)6360-6881 神戸(078)230-6112

広島(082)223-1138 高松(087)821-0025 福岡(092)471-6245 熊本(096)387-3911

U.S. 408-747-0100 U.K. 01256-475555 AUS. 03-9544-2477

http://www.takex-eng.co.jp

●仕様など予告なく変更する場合がありますのでご了承ください。

●このカタログの記載内容は2018年3月現在のものです。

※このカタログについてのお問い合わせは、販売店もしくは、当社にご相談ください。

#### ■販売店名■

CAT.NO.TD1803-03WA79-3