

LEDフラッシュライト

LF-12R (DC12~24V・レッド) LF-100R (AC100V・レッド)

LF-12W (DC12~24V・ホワイト) LF-100W (AC100V・ホワイト)



**高輝度LEDの発する強烈な閃光が
侵入者への威嚇や異常発生の表示に効果を発揮！**

光源にLEDを採用

光源に高輝度LEDを採用したことで、視認性に優れているだけでなく振動や衝撃に対しても堅牢になっています。従来のキセノン管方式などに比べ長寿命で、より長期間に渡り安心してお使いいただけます。

1コ用スイッチボックスに適合（埋込、露出取付）

付属のネジで壁面への取付けは簡単です。また、埋込スイッチボックス（1個用）を利用すれば、見た目にもスッキリと取付けることができるコンパクトでスマートなデザインです。

2種類の電源タイプとカラーバリエーション

DC12~24V用のLF-12タイプとAC100V用のLF-100タイプを用意しました。また、それぞれのタイプは威嚇効果の高いレッドと美観を損ねないホワイトの2色をそろえています。設置場所や用途に応じた選択が可能です。

2種類の点滅モード

本体の点滅モードスイッチを切り替えることで、2種類の点滅モードからの選択が可能です。

点滅モード①：一定の間隔で点滅を繰り返します。



点滅モード②：連続点滅と休止を繰り返します。



電源、起動入力個別配線

電源と起動入力が別になっていますので、リレーなどの無電圧接点で点滅させることができます。また、起動入力を短絡しておくことで電源供給と同時に点滅させることも可能です。

防雨構造

防雨構造ですので、屋外・半屋外にも設置が可能。防犯用、夜間表示用にと用途も広がります。

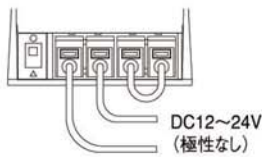
LEDフラッシュライト

■ 配線接続図



※ 外部制御（起動入力）を使用する場合、短絡線を取り外して外部に設けた制御接点を配線接続します。

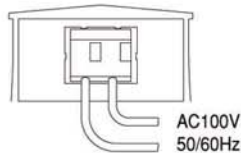
● DC電源タイプ (LF-12R, LF-12W)



使用可能電線

- ・ 単線 $\phi 0.40\text{mm}$ (AWG26) ~ $\phi 1.00\text{mm}$ (AWG18)
 - ・ 燃線 0.30mm^2 (AWG22) / 素線径 $\phi 0.18\text{mm}$ 以上
- ↓
- ・ 0.75mm^2 (AWG20) / 素線径 $\phi 0.18\text{mm}$ 以上

● AC電源タイプ (LF-100R, LF-100W)



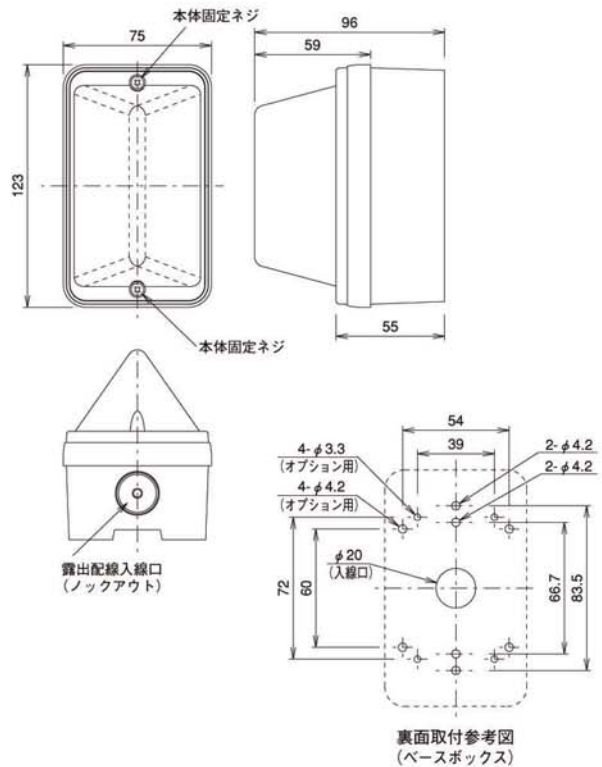
使用可能電線

- ・ 単線 $\phi 0.65\text{mm}$ (AWG22) ~ $\phi 1.60\text{mm}$ (AWG14)

■ オプション

● ポールアタッチメント BP-02

■ 外形寸法図 (単位: mm)



■ 仕様

品名	LEDフラッシュライト			
品番	LF-12R	LF-12W	LF-100R	LF-100W
閃光色	レッド	ホワイト	レッド	ホワイト
電源電圧	DC12~24V (極性なし)		AC100V (50/60Hz)	
消費電流 / 消費電力	閃光時: 50mA以下 待機時: 15mA以下 (外部制御使用時)		5W以下	
点滅パターン	点滅モードスイッチによる2種類の選択式 パターン1: 400msの間50ms点灯、50ms消灯を4回繰り返し、その後400ms休止する周期 パターン2: 50ms点灯、150ms消灯を繰り返す周期			
設置場所	屋内・屋外の壁面 / 埋込施工時は1個用スイッチボックスに適合			
配線接続	端子台式			
使用可能周囲温度	-15℃ ~ +55℃			
質量	約300g		約500g	
外觀	本体: ABS/PC樹脂 レンズ: PC樹脂			

■ 品質保証とアフターサービス

お客様のご要望にスピーディに対応できる品質保証体制とアフターサービス体制を整えています。

■ 保守点検

本商品の機能を常に正常に保つために日常点検及び定期点検を心がけてください。
弊社商品を安全にご使用いただくため、必ず商品添付の「取扱説明書」をよくご確認の上、正しく設置・運用してください。

■ おことわり

弊社の商品は各種の監視、警戒、報知、起動、威嚇、忌避、制御、護身、ヘルスケア用途などに使用するもので盗難防止器、犯行防止器、災害防止器、環境破壊防止器、人身事故防止器、医療用機器ではありません。万一発生した盗難事故、人身事故、災害事故、環境破壊事故、施工上の不備及び機器のご使用方法の誤り、保守点検の不備、天災地変(誘導雷サージ含む)などによる事故損害については責任を負いかねますのでご了承ください。

竹中センサグループ
TAKEX 竹中エンジニアリング株式会社

セスコン事業部

事業本部 〒607-8156 京都市山科区東野五条通外環西入83-1 TEL(075)594-7211(代) FAX(075)501-2085

札幌 (011)281-4611 仙台 (022)268-2411 郡山 (024)962-4310 高崎 (027)327-3981
 さいたま (048)653-7531 千葉 (043)202-2551 東京 (03)5805-8081 立川 (042)540-1665
 横浜 (045)471-8467 長野 (026)229-8130 静岡 (054)254-8330 名古屋 (052)209-9366
 金沢 (076)234-7201 京都 (075)593-3171 大阪 (06)6360-6881 神戸 (078)230-6112
 広島 (082)223-1138 高松 (087)821-0025 福岡 (092)471-6245 熊本 (096)387-3911
 U.S. 408-747-0100 U.K. 01256-475555 AUS. 03-9544-2477

<http://www.takex-eng.co.jp/>

●仕様など予告なく変更する場合がありますのでご了承ください。 ●このカタログの記載内容は2017年4月現在のものです。

※このカタログについてのお問い合わせは、販売店もしくは、当社にご相談ください。

■ 販売店名