

# LEDフラッシュライト

LF-D12R

LF-D12W



## 緊急時の光る警報器!

## 360度視認可能なドーム型フラッシュライト!

### 高輝度LED採用

高輝度のLEDを採用しており、長寿命かつ視認性にもすぐれ、長期間に渡り安心してお使いいただけます。

### 360度視認可能な天井取付タイプ

天井取付可能なドーム型であらゆる角度から視認可能で、人が集まる施設などの緊急用の光る警報器として最適です。

### 点滅モードと点灯モードの切り替え可能

警報器としての点滅モードでは2種類の点滅パターンから選択ができ、点灯モードでは災害時の誘導灯や非常灯としても使用可能です。

### 複数台同時入力が可能

1つの無電圧接点により複数台のフラッシュライトを同時点滅させることが可能です。(同一電源を使用し、外部制御接点の入力極性を合わせる必要があります)

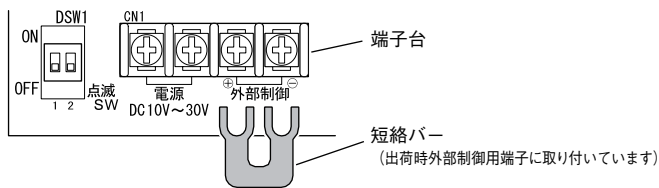
### 電源、起動入力個別配線

電源と起動入力独立していますので、リレーなどの無電圧接点で点滅させることができます。起動入力を短絡しておくことで電源供給により、点滅させることも可能です。

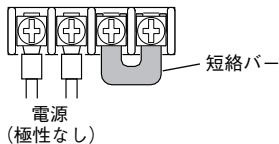
# LEDフラッシュライト

## ■ 配線接続方法

**注意** 配線作業中は必ず、電源を供給していない状態で行ってください。感電や機器の故障の原因になります。

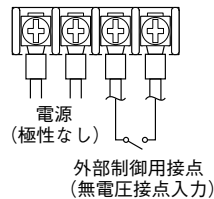


### 電源ONで点灯させる場合



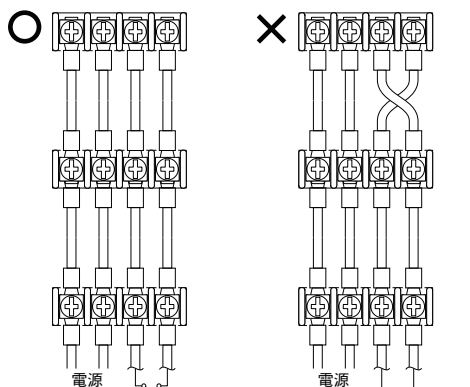
- ・外部制御が短絡されていることを確認。
- ・電源DC10~30Vを接続します。
- ・電源の極性はありません。

### 外部制御を使用する場合

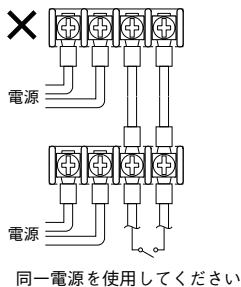


- ・外部制御端子に接続されている短絡バーを取り外す。
- ・外部制御は無電圧接点を接続します。
- ・電源はDC10~30Vを接続します。
- ・電源の極性はありません。

### 複数台を同一外部制御接点で制御する場合

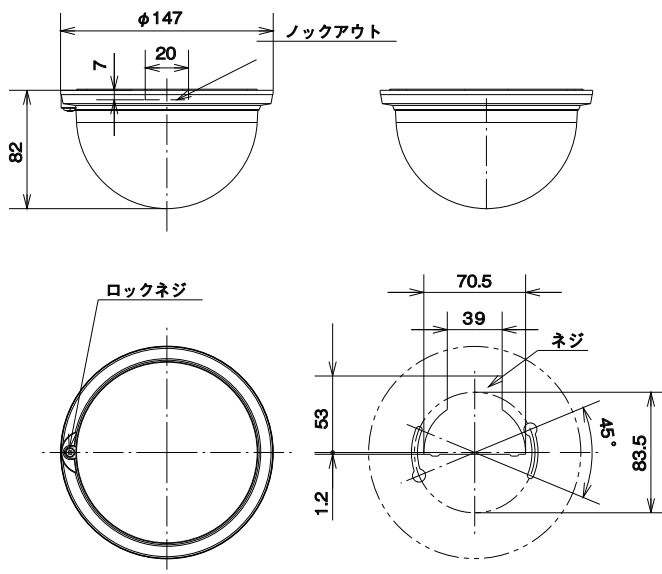


極性を合わせてください



外部接点容量	1台当たり 5mA以上
外部接点配線長	φ0.65mm 1000m以下

## ■ 外形寸法図 (単位: mm)



## ■ 仕様 (単位: mm)

品名	LEDフラッシュライト	
	品番	LF-D12R
閃光色	赤色	白色
電源電圧	DC10~30V	
消費電流	200mA以下 DC12V時: 160mA以下 DC24V時: 80mA以下	
点滅パターン	点滅2パターンと点灯切替	
設置場所	屋内	
配線接続	M3セルフアッパ端子式	
使用可能周囲温度	-10℃~+50℃ (湿度85%以下、氷結・結露なきこと)	
質量	約170g	
外観	本体: 樹脂 カバー: 樹脂(レッド)	本体: 樹脂 カバー: 樹脂(ホワイト)

## ■ 品質保証とアフターサービス ■

お客様のご要望にスピーディに対応できる品質保証体制とアフターサービス体制を整えています。

**■保守点検■** 本商品の機能を常に正常に保つために日常点検及び定期点検を心がけてください。弊社商品を安全にご使用いただくため、必ず商品添付の「取扱説明書」をよく確認の上、正しく設置・運用してください。

**■おことわり■** 弊社の商品は各種の監視、警戒、報知、起動、威嚇、忌避、制御、護身、ヘルスケア用途などに使用するもので盗難防止器、犯行防止器、災害防止器、環境破壊防止器、人身事故防止器、医療用機器ではありません。万一発生した盗難事故、人身事故、災害事故、環境破壊事故、施工上の不備及び機器のご使用方法の誤り、保守点検の不備、天災地変(誘導雷サージ含む)などによる事故損害については責任を負いかねますのでご了承ください。

## TAKEX 竹中エンジニアリング株式会社

セスコン事業部

事業本部 〒607-8156 京都市山科区東野五条通外環西入83-1 TEL (075)594-7211(代) FAX (075)501-2085  
 札幌 (011)281-4641 仙台 (022)268-2411 郡山 (024)962-4310 高崎 (027)327-3981  
 さいたま (048)653-7531 千葉 (043)202-2551 東京 (03)5805-8081 立川 (042)540-1665  
 横浜 (045)471-8467 長野 (026)229-8130 静岡 (054)254-8330 名古屋 (052)209-9366  
 金沢 (076)234-7201 京都 (075)593-3171 大阪 (06)6360-6881 神戸 (078)230-6112  
 広島 (082)223-1138 高松 (087)821-0025 福岡 (092)471-6245 熊本 (096)387-3911  
 U.S. 408-747-0100 U.K. 01256-475555 AUS. 03-9544-2477

<https://www.take-ex-eng.co.jp/>

※このカタログについてのお問い合わせは、販売店もしくは、当社にご相談ください。

## ■販売店名■