

LED回転灯付音声報知器

LRV-100R (レッド) LRV-100Y (イエロー)



LRV-100R

LRV-100Y

高輝度LEDの発する閃光と音声メッセージのダブル報知!! 侵入者への威嚇や警告に効果を発揮

多彩な音声メッセージ

音声は最大4種類の音源 (MP3データ) をメモリーカードを使用して本体に書き込むことができます。

<出荷時メッセージ>

- 1CH: 防犯警報音 (周波数500~1000Hz/周期毎秒5回)
セキュリティシステムが作動しました。
警戒エリアですので退去してください。
- 2CH: 防犯警報音 (周波数500~1000Hz/周期毎秒5回)
強盗事件発生。110番通報してください。
- 3CH: 車が出ます。ご注意ください。
- 4CH: ブー (1秒・ブザー音)

<標準メッセージ>

113の標準メッセージ (男女) をご用意いたしました。メッセージの登録に専用のソフトは必要ありません (メッセージ一覧参照)

高輝度LEDによる強力な表示

LED表示はスイッチにより、2パターンの表示が可能です。

- パターン① 回転動作 140回/分
- パターン② フラッシュ 333回/分

4CHの起動入力

合計240秒を自由に分割して、最大4メッセージまでそれぞれに独立した入力による再生が可能。(ビットレート64kbit/s時で記録した場合)

電源、起動入力個別配線

電源と起動入力が別になっていますので、無電圧リレー接点入力でのLED表示及び音声報知の起動が可能です。また、起動入力を短絡しておくことで電源入力による起動も可能です。

起動切替

LED表示は音声報知と連動もしくは独立しての起動の切替が可能です。

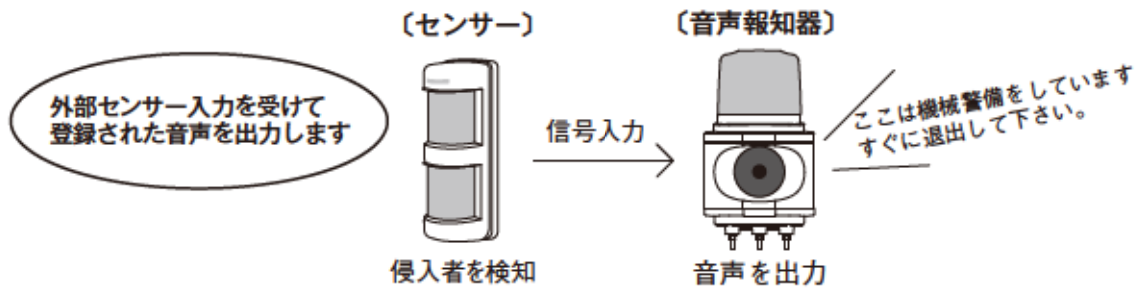
防雨構造

防雨構造ですので、屋内・屋外問わず設置が可能です。防犯用、注意喚起用にと用途も広がります。

LED回転灯付音声報知器

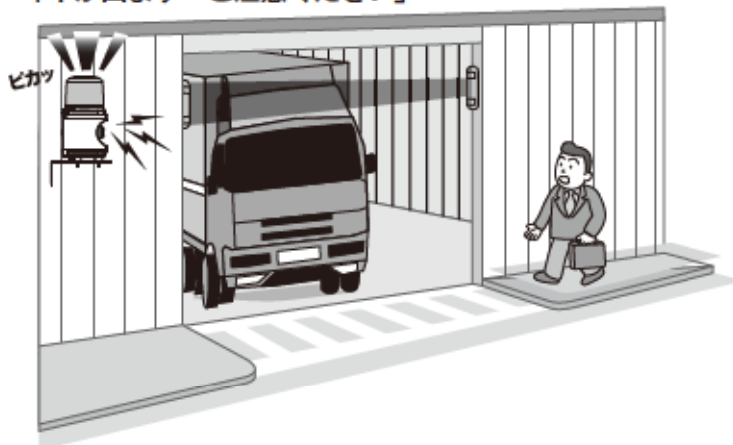
■用途例

警備・警告用や来客・案内用など豊富なメッセージが揃っています

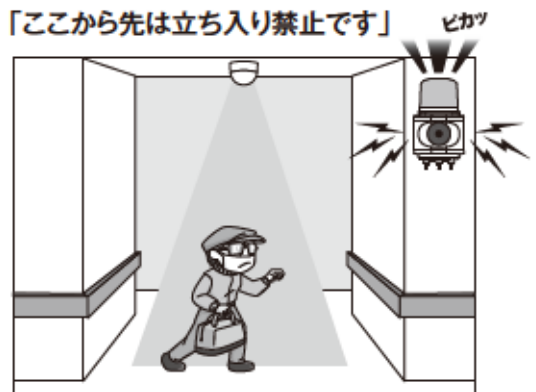


目的にあったメッセージ選択と現場にあったセンサーを組み合わせることで多目的な用途にご利用いただけます

「車が出ます ご注意ください」



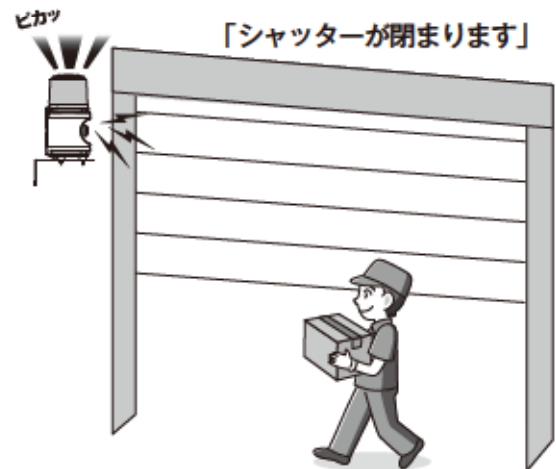
「ここから先は立ち入り禁止です」



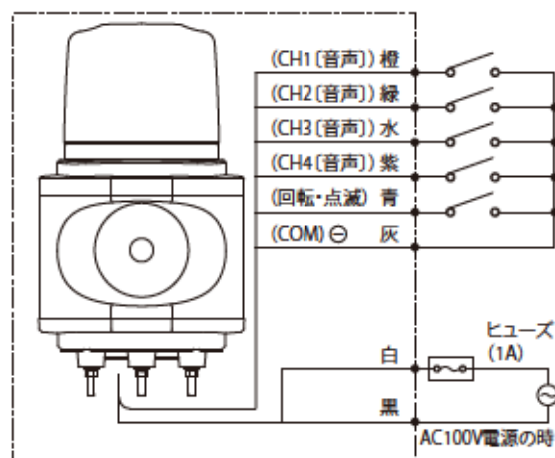
「侵入発生110番通報を行います」



「シャッターが閉まります」



■配線接続図



■ LRV ライブラリー ※標準メッセージ (男性・女性)

ご希望に応じて下記の113のメッセージライブラリーの中から、メモリーカードへの書き込みも承ります。
なお、ご注文の数量や受注状況により納期や書込料がかわりますので、あらかじめご了承ください。詳細につきましては別途お問い合わせください。

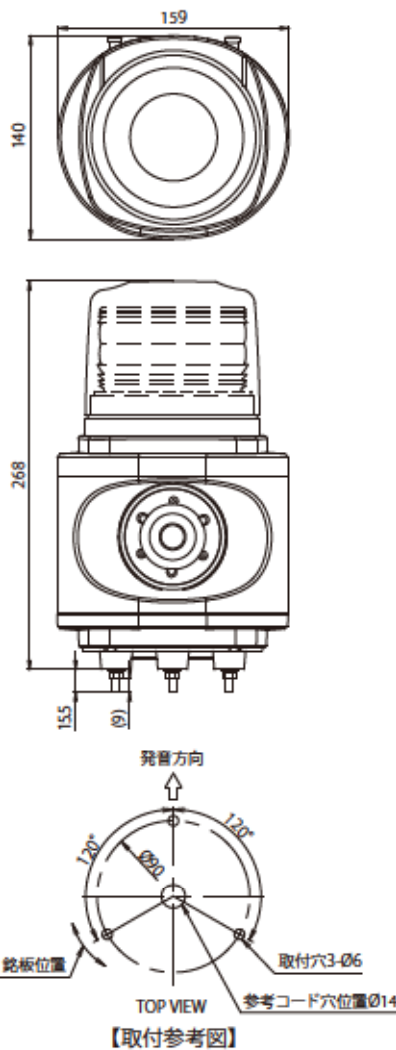
No.	メッセージ	No.	メッセージ
V001	足元にご注意ください	V058	ご注意ください
V002	あなたが最終退出者です	V059	このカードは使用できません
V003	あなたが最終です	V060	コラッ！出て行け！
V004	ありがとうございました	V061	これより先は立入禁止です
V005	ありがとうございます	V062	これより先は入れません
V006	暗証番号を押してください	V063	これより中に入ると110番通報されます
V007	異常が発生しました	V064	最初からやり直してください
V008	異常発生	V065	至急退出してください
V009	異常発生 異常発生	V066	指定の位置でお待ちください
V010	いらっしゃいませ	V067	指定の位置までおさがりください
V011	受付へお廻りください	V068	指定の位置までお進みください
V012	屋外に退避してください	V069	しばらくお待ちください
V013	押し紐を押してしばらくお待ちください	V070	シャッターが閉まります
V014	恐れ入りますがこれより先の立ち入りはご遠慮ください	V071	シャッターが開きます
V015	お早うございます どうぞお入りください	V072	侵入者があります 警戒してください
V016	温度が異常です	V073	侵入発生 110番通報を行います
V017	カードを差し込んでください	V074	侵入発生
V018	カードを抜いてください	V075	侵入が発生しました
V019	警戒を解除します	V076	水温が異常です
V020	解除されました	V077	すぐに退去してください
V021	火災が発生しました	V078	頭上にご注意ください
V022	火災発生	V079	すべりますから足元にご注意ください
V023	火災発生 火災発生	V080	セットされました
V024	ガス漏れ発生	V081	そのままお待ちください
V025	黄色の線までおさがりください	V082	只今係員が参ります
V026	黄色の線までお進みください	V083	只今この入口は閉鎖中です 迂回してください
V027	キーを差し込んでください	V084	只今通報中です
V028	キーを抜いてください	V085	直ちに退去してください
V029	機械警備中です 入らないでください	V086	手をふれないでください
V030	危険です 入らないでください	V087	点検してください
V031	危険ですから足元にご注意ください	V088	ドアが閉まります
V032	緊急事態発生	V089	ドアが開きます
V033	車が来ます ご注意ください	V090	どうぞお入りください
V034	車が出ます ご注意ください	V091	戸締まりを確認してください
V035	警戒解除されました	V092	扉が閉まります
V036	警戒セットされました	V093	扉が開きます
V037	警戒を開始します	V094	ドロボー！ ドロボー！
V038	警備員が来ます 至急退去してください	V095	白線内でお待ちください
V039	警備員が来ます すぐに退去してください	V096	白線までおさがりください
V040	警備員が巡回中です	V097	白線までお進みください
V041	警備を開始します	V098	プリンターが異常です
V042	警備を解除します	V099	プリンターが紙切れです
V043	ゲートが閉まります	V100	プリンターのリボンを交換してください
V044	ゲートが開きます	V101	プリンター用紙を交換してください
V045	玄関へお廻りください	V102	別の入口にお廻りください
V046	現在110番通報中です	V103	本日の営業は終了致しました
V047	現在工事中です	V104	本日の業務は終了致しました
V048	工事中ご迷惑をおかけ致します	V105	本日は休園日です
V049	ご苦労様でした	V106	本日は休館日です
V050	ご苦労様でした お気をつけてお帰りください	V107	本日は休業日です
V051	ご苦労様でした 火の元や戸締まりを確認してください	V108	本日は定休日です
V052	ここから先は立入禁止です	V109	また明日お越しくださいませ
V053	ここからは入れません	V110	無断で入ってはいけません
V054	ここから入らないでください	V111	もう一度確認してください
V055	ここは機械警備をしています すぐに退出してください	V112	呼び紐を押してしばらくお待ちください
V056	ここは禁煙区域です	V113	ループを確認してください
V057	ご注意ください		

※特注品の受注について

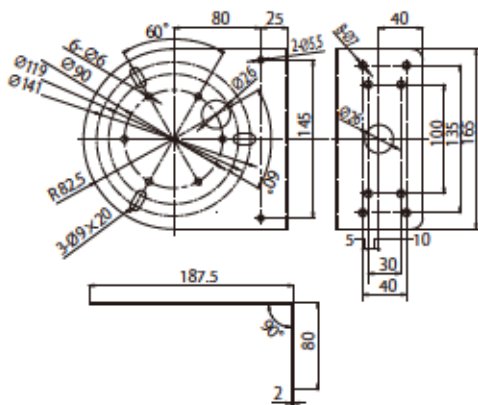
上記113メッセージ以外のメッセージをご希望の場合は、録音内容をご指定いただき、弊社で録音・書き込みをいたします。
納期・録音料・書込料につきましては別途お問い合わせください。(但し、外国語・動物の鳴声・音楽・擬音は録音・書き込みできません)

LED回転灯付音声報知器

■ 外形寸法図 (単位: mm)



【取付参考図】



【壁面取付ブラケット / BRV-100】

■ 仕様

品名		LED回転灯付音声報知器	
品番	LRV-100R	LRV-100Y	
閃光色	赤色	黄色	
電源入力	AC100V 50/60Hz		
消費電力	稼働時 15W、待機時 2W		
LED	高輝度LED×32個		
起動入力	音声起動入力 (4入力) 回転 (点滅) 入力 (1入力) それぞれに独立した無電圧 a 接点入力 音声起動入力時の動作優先順位 4CH>3CH>2CH>1CH		
接点動作	音声起動入力: ・音声動作 ワンショット入力時: 1 フレーズ鳴動 連続入力時: 連続鳴動 (接点復旧後、鳴動中の フレーズを最後まで鳴動し終了) ・表示動作 ON 設定時: 音声と連動して設定された表示 パターンで動作 OFF 設定時: LED 動作入力信号に同期		
表示パターン	回転: 140 回 / 分 フラッシュ: 333 回 / 分		
音声出力	・音量: 無音~最大 105dB (1kHz、前方 1m) ボリュームにより可変 ・音声ファイル: MPEG1-Audio Layer III (MP3) ・ビットレート: 64kbps ~ 192kbps ・サンプリング周波数: 44.1kHz ・音声メモリー容量: 2Mbit ビートレート 64kbit/s 記録した場合 4CH 合計 240 秒 ビートレート 192kbit/s 記録した場合 4CH 合計 80 秒 ・転送方法: MMC / メモリーカード (容量 2GB 以下 ただしメーカーに より使用できない場合があります)		
使用可能周囲温度	- 10℃ ~ + 50℃ (ただし結露なきこと)		
配線接続	リード線式		
設置場所	屋外・屋内		
質量	約 1,900g		
外観	本体: 樹脂 (グレー) グローブ: 樹脂 (レッド)		

■ オプション (別売品)

● 壁面取付ブラケット (BRV-100)



■ 品質保証とアフターサービス ■

お客様のご要望にスピーディに対応できる品質保証体制とアフターサービス体制を整えています。

■ 保守点検 ■ 本商品の機能を常に正常に保つために日常点検及び定期点検を心がけてください。弊社商品を安全にご使用いただくため、必ず商品添付の「取扱説明書」をよくご確認の上、正しく設置・運用してください。

■ おことわり ■ 弊社の商品は各種の監視、警戒、報知、起動、威嚇、忌避、制御、護身、ヘルスケア用途などに使用するもので盗難防止器、犯行防止器、災害防止器、環境破壊防止器、人身事故防止器、医療用機器ではありません。万一発生した盗難事故、人身事故、災害事故、環境破壊事故、施工上の不備及び機器のご使用方法の誤り、保守点検の不備、天災地変 (誘導雷サージ含む) などによる事故損害については責任を負いかねますのでご了承ください。

TAKEX 竹中エンジニアリング株式会社

事業本部 〒607-8156 京都市山科区東野五条通外環西入83-1 TEL(075)594-7211(代) FAX(075)501-2085
 札幌 (011)281-4641 仙台 (022)268-2411 郡山 (024)962-4310 高崎 (027)327-3981
 さいたま (048)653-7531 千葉 (043)202-2551 東京 (03)5805-8081 立川 (042)540-1665
 横浜 (045)471-8467 長野 (026)229-8130 静岡 (054)254-8330 名古屋 (052)209-9366
 金沢 (076)234-7201 京都 (075)593-3171 大阪 (06)6360-6881 神戸 (078)230-6112
 広島 (082)223-1138 高松 (087)821-0025 福岡 (092)471-6245 熊本 (096)367-3911
 U.S. 408-747-0100 U.K. 01256-475555 AUS. 03-9544-2477
<https://www.takex-eng.co.jp/>

※このカタログについてのお問い合わせは、販売店もしくは、当社にご相談ください。

■ 販売店名 ■