

社団法人 日本防犯設備協会制定 規格音内蔵

# マルチホーン

MH-7 (天井取付型)      MH-71 (壁面取付型)



MH-71

10種類の鳴動音から用途に応じた鳴動音が選べます。

警報、威嚇、報知、連絡、来客などさまざまな用途に利用できます。

**用途に応じた鳴動音選択が可能**      簡単なスイッチ操作により、目的、用途に応じた鳴動音選択が可能です。

◎設定スイッチ1～5 鳴動音設定      起動入力時の鳴動音を設定します。

	設定スイッチ	鳴動音
①	ON <input type="checkbox"/> 1 <input type="checkbox"/> 2 <input type="checkbox"/> 3 <input type="checkbox"/> 4 <input type="checkbox"/> 5	ピー
②	ON <input type="checkbox"/> 1 <input type="checkbox"/> 2 <input type="checkbox"/> 3 <input type="checkbox"/> 4 <input type="checkbox"/> 5	ピ、ピ、ピ・・・
③	ON <input type="checkbox"/> 1 <input type="checkbox"/> 2 <input type="checkbox"/> 3 <input type="checkbox"/> 4 <input type="checkbox"/> 5	ピーポーピーポー
④	ON <input type="checkbox"/> 1 <input type="checkbox"/> 2 <input type="checkbox"/> 3 <input type="checkbox"/> 4 <input type="checkbox"/> 5	ウーウー・・・
⑤	ON <input type="checkbox"/> 1 <input type="checkbox"/> 2 <input type="checkbox"/> 3 <input type="checkbox"/> 4 <input type="checkbox"/> 5	ブー

	設定スイッチ	鳴動音
⑥	ON <input type="checkbox"/> 1 <input type="checkbox"/> 2 <input type="checkbox"/> 3 <input type="checkbox"/> 4 <input type="checkbox"/> 5	プルプル・・・
⑦	ON <input type="checkbox"/> 1 <input type="checkbox"/> 2 <input type="checkbox"/> 3 <input type="checkbox"/> 4 <input type="checkbox"/> 5	防犯警報音No.1      周波数：500Hz～1000Hz 周 期：毎秒 3回
⑧	ON <input type="checkbox"/> 1 <input type="checkbox"/> 2 <input type="checkbox"/> 3 <input type="checkbox"/> 4 <input type="checkbox"/> 5	防犯警報音No.2      周波数：500Hz～1000Hz 周 期：毎秒 5回
⑨	ON <input type="checkbox"/> 1 <input type="checkbox"/> 2 <input type="checkbox"/> 3 <input type="checkbox"/> 4 <input type="checkbox"/> 5	ピンポーン (チャイム音)
⑩	ON <input type="checkbox"/> 1 <input type="checkbox"/> 2 <input type="checkbox"/> 3 <input type="checkbox"/> 4 <input type="checkbox"/> 5	ポロロン (チャイム音)

(注) 上記以外の設定にした場合は鳴動音はなりません。

●鳴動時間は起動入力に同期して鳴動します。  
ただし、最低動作時間は下記の通りとなります。

- ①～⑧：約 1 秒間鳴動
- ⑨～⑩：約 3 秒間鳴動 (チャイム音の余韻が終了するまで)

☆防犯警報音No.1およびNo.2は社団法人日本防犯設備協会の制定規格音です。

## 起動入力はa接点/b接点切替式

センサーやコントローラからの無電圧リレー接点による起動入力にはa接点/b接点どちらでも使用できます。

## 音量調整も可能

ボリューム調整により、無音から最大75dBまで可変できます。  
鳴動時間は起動入力と同期します。

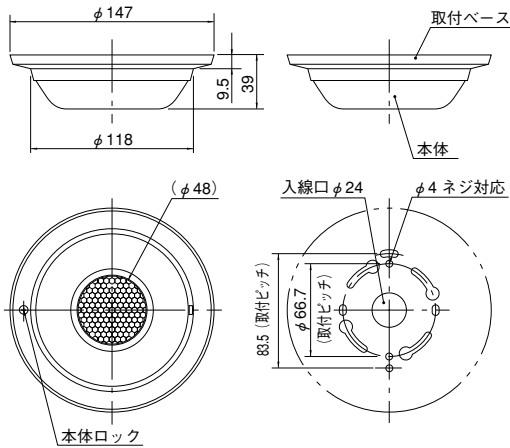
## 便利機能と新設計

- 電源入力はDC10～30Vです。
- いたずらなどに効果的なタンパー出力を備えています。
- 直接雨が掛からない半屋外にも設置できます。
- 設置場所のインテリアを損なわないコンパクトなボディとスマートなデザインです。

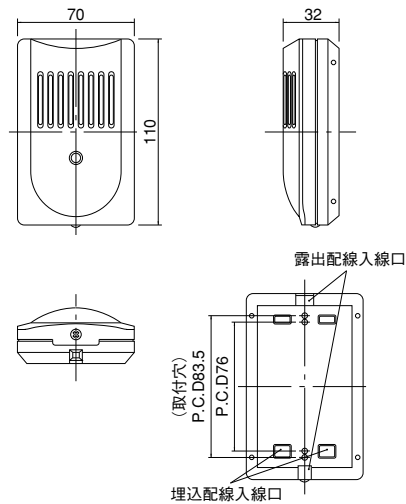
# マルチホーン

## ■ 外形寸法図 (単位: mm)

### ●MH-7

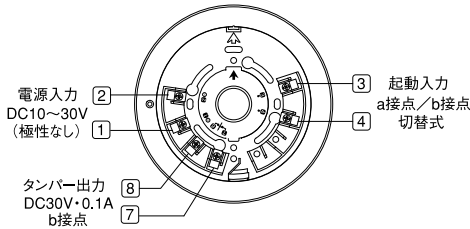


### ●MH-71

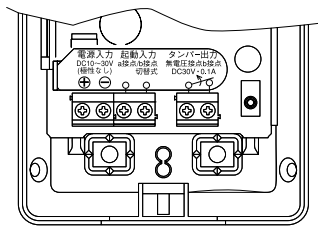


## ■ 配線接続図

### ●MH-7



### ●MH-71



## ■ 電源ラインの配線可能距離

電線サイズ	電源電圧	
	DC12V	DC24V
0.3mm <sup>2</sup> (直径φ0.65)	50m	550m
0.5mm <sup>2</sup> (直径φ0.8)	100m	950m
0.75mm <sup>2</sup> (直径φ1.0)	200m	1400m

注1. 2台以上接続する場合、配線可能距離は、上の値を台数で割ったものになります。

注2. 起動力とタンパー出力は電線サイズ0.3mm<sup>2</sup>使用時に1000mまで配線できます。

## ■ 品質保証とアフターサービス

お客様のご要望にスピーディに対応できる品質保証体制とアフターサービス体制を整えています。

### ■ 保守点検

本商品の機能を常に正常に保つために日常点検及び定期点検を心がけてください。

## ■ 仕様

品名		マルチホーン	
品番	MH-7	MH-71	
電源入力	DC10~30V (極性なし)		
消費電流	待機時: 20mA以下 動作時: 170mA以下		
起動力	無電圧接点入力 (a接点/b接点切替式)		
鳴動出力	音量: 起動力時、無音~75dB以上 (機器正面、1mにて) 鳴動音: 10種類 ①: ビー ⑥: ブルブル・・・ ②: ピ、ピ、ピ・・・ ⑦: 防犯警報音No.1 ③: ビーポービーポー ⑧: 防犯警報音No.2 ④: ウウウウ・・・ ⑨: ピンボン ⑤: ブー ⑩: ポロロン 鳴動時間: 起動力と同期 (リアルタイム) ただし、鳴動時間が短い場合の最低動作時間は下記の通り ・①~⑧: 約1秒間鳴動 ・⑨~⑩: 約3秒間鳴動		
タンパー出力	無電圧b接点 DC30V・0.1A (抵抗負荷)		
使用可能周囲温度	-10℃~+50℃		
配線接続	端子式		
設置場所	屋内および半屋外 (直接雨のかからない所)		
質量	約190g	約110g	
外觀	本体: ABS樹脂 (ホワイト) カバー: PE樹脂 (乳白) 本体: ABS樹脂 (ホワイト)		

■おことわり■ 本商品は人体を検知し、信号を発する目的のもので災害防止器ではありません。万一発生した人身事故・災害事故及び機器のご使用方法の誤り、保守点検の不備、天災地変 (誘導雷サージ含む) などによる事故損害については責任を負いかねますのでご了承ください。

# TAKEX 竹中エンジニアリング株式会社

事業本部	〒607-8156 京都市山科区東野五条通外環西入 83-1 TEL(075)594-7211(代)	セスコン事業部	〒060-0052 札幌市中央区南二条東 2-9 (大郡ビル) TEL(011)281-4641(代)
札幌営業所	〒060-0052 札幌市中央区南二条東 2-9 (大郡ビル) TEL(011)281-4641(代)	仙台営業所	〒980-0802 仙台市青葉区二日町16-1 (二日町東急ビル) TEL(022)268-2411(代)
仙台営業所	〒980-0802 仙台市青葉区二日町16-1 (二日町東急ビル) TEL(022)268-2411(代)	郡山営業所	〒963-8041 郡山市富田町字垣ノ腰58-1 (第2ヨコヤマビル) TEL(024)962-4310(代)
郡山営業所	〒963-8041 郡山市富田町字垣ノ腰58-1 (第2ヨコヤマビル) TEL(024)962-4310(代)	高松営業所	〒370-0848 高崎市鶴見町1-1 (三井生命高松ビル) TEL(027)327-3981(代)
高松営業所	〒370-0848 高崎市鶴見町1-1 (三井生命高松ビル) TEL(027)327-3981(代)	さいたま営業所	〒330-0854 さいたま市大宮区桜木町2-389 (フジックス桜木町ビル) TEL(048)653-7531(代)
さいたま営業所	〒330-0854 さいたま市大宮区桜木町2-389 (フジックス桜木町ビル) TEL(048)653-7531(代)	千葉営業所	〒260-0016 千葉市中央区栄町35-14 (F.C.千葉ビル) TEL(043)202-2551(代)
千葉営業所	〒260-0016 千葉市中央区栄町35-14 (F.C.千葉ビル) TEL(043)202-2551(代)	東京営業所	〒110-0033 東京都文京区本郷1-11-14 (小倉ビル) TEL(03)5805-8081(代)
東京営業所	〒110-0033 東京都文京区本郷1-11-14 (小倉ビル) TEL(03)5805-8081(代)	立川営業所	〒190-0023 立川市紫陽町3-18-30 (東財バスメルメゾン立川) TEL(042)540-1665(代)
立川営業所	〒190-0023 立川市紫陽町3-18-30 (東財バスメルメゾン立川) TEL(042)540-1665(代)	横浜営業所	〒222-0033 横浜市中区新横浜3-24-5 (ユニオンビルANNEX) TEL(045)471-8467(代)
横浜営業所	〒222-0033 横浜市中区新横浜3-24-5 (ユニオンビルANNEX) TEL(045)471-8467(代)	長野営業所	〒380-0906 長野市鶴賀七瀬548-1 (ヤマギシビル) TEL(026)229-8130(代)
長野営業所	〒380-0906 長野市鶴賀七瀬548-1 (ヤマギシビル) TEL(026)229-8130(代)	静岡営業所	〒422-8062 静岡市駿河区福川13-1-25 (ラ・リベルテK 2F・B号) TEL(054)203-5220(代)
静岡営業所	〒422-8062 静岡市駿河区福川13-1-25 (ラ・リベルテK 2F・B号) TEL(054)203-5220(代)	名古屋営業所	〒464-0075 名古屋市中村区内山3-12-14 (豊島不動産ビル) TEL(052)731-7227(代)
名古屋営業所	〒464-0075 名古屋市中村区内山3-12-14 (豊島不動産ビル) TEL(052)731-7227(代)	金沢営業所	〒920-0853 金沢市本町2-7-1 (穂田ビル) TEL(076)204-7201(代)
金沢営業所	〒920-0853 金沢市本町2-7-1 (穂田ビル) TEL(076)204-7201(代)	京都営業所	〒607-8156 京都市山科区東野五条通外環西入 83-1 TEL(075)594-7211(代)
京都営業所	〒607-8156 京都市山科区東野五条通外環西入 83-1 TEL(075)594-7211(代)	大阪営業所	〒530-0045 大阪市北区天神西町5-17 (アクティ南森町) TEL(06)6360-6881(代)
大阪営業所	〒530-0045 大阪市北区天神西町5-17 (アクティ南森町) TEL(06)6360-6881(代)	神戸営業所	〒651-0085 神戸市中央区八幡通3-2-11 (芙蓉ビル東館) TEL(078)230-6112(代)
神戸営業所	〒651-0085 神戸市中央区八幡通3-2-11 (芙蓉ビル東館) TEL(078)230-6112(代)	広島営業所	〒730-0017 広島市中区鉄砲町5-21 (ジブラルタ生命ビル) TEL(082)223-1138(代)
広島営業所	〒730-0017 広島市中区鉄砲町5-21 (ジブラルタ生命ビル) TEL(082)223-1138(代)	高松営業所	〒760-0007 高松市中央町1-26 (藤沢ビル) TEL(087)861-6633(代)
高松営業所	〒760-0007 高松市中央町1-26 (藤沢ビル) TEL(087)861-6633(代)	福岡営業所	〒812-0013 福岡市博多区博多駅東1-1-33 (はかた近代ビル) TEL(092)471-6245(代)
福岡営業所	〒812-0013 福岡市博多区博多駅東1-1-33 (はかた近代ビル) TEL(092)471-6245(代)	熊本営業所	〒862-0954 熊本市神水1-8-8 (フォレストビル) TEL(096)387-3911(代)
熊本営業所	〒862-0954 熊本市神水1-8-8 (フォレストビル) TEL(096)387-3911(代)	U.S. (California)	TEL 408-747-0100 FAX 408-734-1100
U.S. (California)	TEL 408-747-0100 FAX 408-734-1100	U.K. (London)	TEL 01256-475555 FAX 01256-466268
U.K. (London)	TEL 01256-475555 FAX 01256-466268	AUS. (Melbourne)	TEL 03-9546-0533 FAX 03-9547-9450
AUS. (Melbourne)	TEL 03-9546-0533 FAX 03-9547-9450		

http://www.takex-eng.co.jp/

●仕様など予告なく変更する場合がありますのでご了承ください。

●このカタログの記載内容は'08年12月現在のものです。

※このカタログについてのお問い合わせは、販売店もしくは、当社にご相談ください。

### ■販売店名■

CAT.NO.TD0812-05SE103-1